

JJF (浙)

浙江省地方计量技术规范

JJF (浙) 1087—2012

漏电起痕试验仪校准规范

Calibration Specification for Proof Tracking Index Testers

2012-12-28发布

2013-02-01实施

浙江省质量技术监督局 发布

漏电起痕试验仪校准规范

**Calibration Specification for Proof Tracking
Index Testers**

JJF (浙) 1087 -2012

归口单位：浙江省质量技术监督局

主要起草单位：乐清市质量技术监督检测院

本规范委托乐清市质量技术监督检测院负责解释

本规范主要起草人：

蒋献丰（乐清市质量技术监督检测院）

陈永光（乐清市质量技术监督检测院）

郑芳芳（乐清市质量技术监督检测院）

参加起草人：

林华安（乐清市质量技术监督检测院）

黄建方（乐清市质量技术监督检测院）

郑希程（乐清市质量技术监督检测院）

目 录

引言	(II)
1 范围	(1)
2 引用文件	(1)
3 术语和计量单位	(1)
4 概述	(1)
5 计量特性	(3)
5.1 试验电压	(3)
5.2 电极电流	(3)
5.3 滴液时间间隔	(3)
5.4 电压降	(3)
6 校准条件	(3)
6.1 环境条件	(3)
6.2 测量标准及其他设备	(3)
7 校准项目和校准方法	(4)
7.1 外观及通电检查	(4)
7.2 电极装置的检查	(4)
7.3 滴液时间间隔测量	(5)
7.4 试验电压的校准	(5)
7.5 电极电流的校准	(6)
7.6 电压降的校准	(6)
8 校准结果表达	(7)
9 复校时间间隔	(8)
附录A 测量不确定度评定示例	(9)
附录B 校准原始记录格式	(15)
附录C 校准证书内页格式	(17)
附录D 专用极限量块规格	(19)

引 言

本规范依据国家计量技术规范JJF 1071-2010《国家计量校准规范编写规则》、JJF 1001-2011《通用计量术语及定义》、JJF 1059《测量不确定度评定与表示》编制而成。

本规范是首次制定的浙江省地方计量校准规范。

漏电起痕试验仪校准规范

1 范围

本规范适用于试验电压为600V及以下的漏电起痕试验仪和（或）电痕化指数试验仪（以下简称试验仪）的校准。

2 引用文件

本规范引用了下列文件：

GB/T 4207-2003 固体绝缘材料在潮湿条件下相比电痕化指数和耐电痕化指数的测定方法

GB/T 1804-2000 一般公差未注公差的线性和角度尺寸的公差

凡是注日期的引用文件，仅注日期的版本适用于本规范；凡是不注日期的引用文件，其最新版本（包括所有的修改单）适用于本规范。

3 术语和计量单位

下列术语和定义适用于本规范。

3.1 电痕化 tracking

在电应力和电解杂质对材料表面的联合作用下，固体绝缘材料表面导电通路的逐步形成。

3.2 相比电痕化指数 comparative tracking index (CTI)

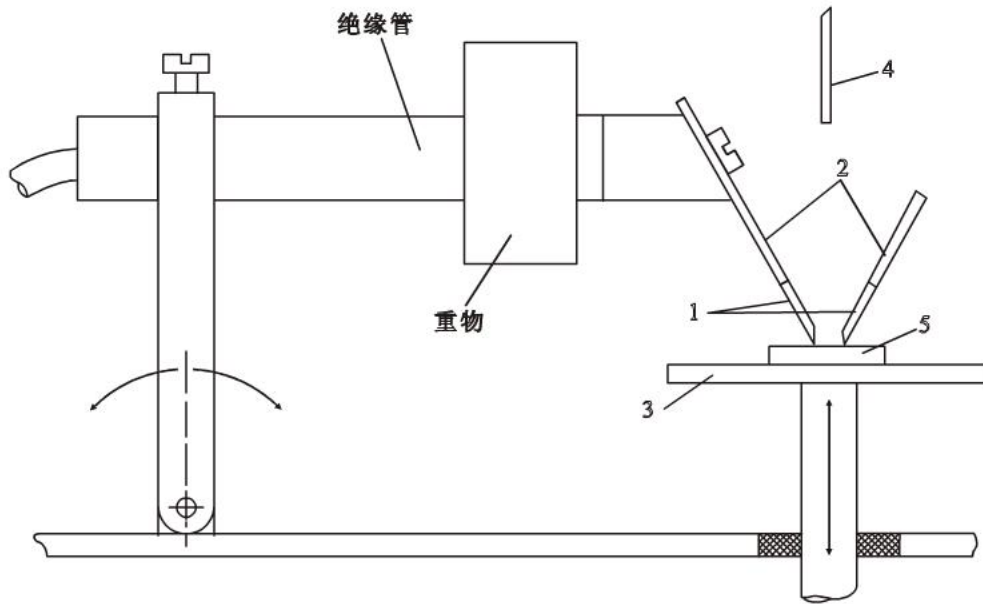
材料经受50滴电解液而没有电痕化的以伏特为单位的最大电压值。

3.3 耐电痕化指数 proof tracking index (PTI)

材料经受50滴电解液而不出现电痕化的以伏特为单位的耐电压值。

4 概述

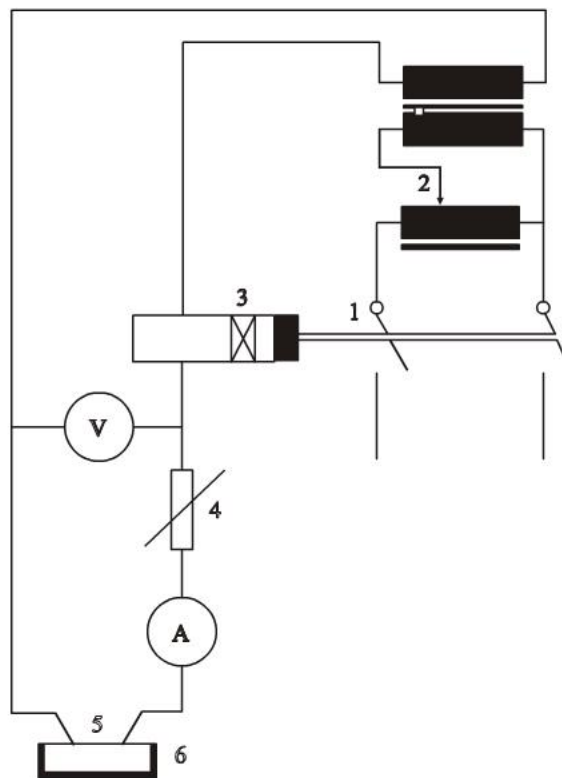
试验仪用于固体绝缘材料在潮湿条件下相比漏电起痕指数和耐漏电起痕指数的测定，主要由电极试验装置（如图1所示）、试验电路和滴液装置构成，其电极试验装置主要包括铂电极、黄铜引申部分、支撑（托盘）、滴液针、绝缘管和重物砝码（调整电极对试样表面作用力用）。



1—铂电极；2—黄铜引申部分；3—支撑；4—滴液针；5—试样。

图1 电极试验装置示例

试验电路主要由开关、交流电源、延时电流继电器、可调电阻、电压表和电流表等构成，试验电路原理如图2所示。



1—开关；2—100V~600V交流电源；3—延时电流继电器；
4—可调电阻；5—电极；6—试样。

图2 试验仪试验电路原理图

5 计量特性

5.1 试验电压

试验电压的最大允许误差一般不大于 $\pm 5\%$ 。

5.2 电极电流

电极电流的最大允许误差一般不大于 $\pm 5\%$ 。

5.3 滴液时间间隔

滴液时间间隔最大允许误差一般为 $\pm 5\text{s}$ 。

5.4 电压降

在短路电流为1 A时，试验电压下降值一般不超过设定值的10%。

注：以上条款不作为合格性判断依据，仅供参考。

6 校准条件

6.1 环境条件

6.1.1 环境温度： $23^{\circ}\text{C} \pm 5^{\circ}\text{C}$ 。

6.1.2 相对湿度：30%~80%。

6.1.3 供电电源

电压：交流 $220\text{V} \pm 22\text{V}$ ；频率： $50\text{Hz} \pm 1\text{Hz}$ 。

6.2 测量标准及其他设备

测量标准的扩展不确定度 ($k=2$) 应小于被校系统相应测量参数最大允许误差绝对值的1/3，测量范围应覆盖试验仪各功能的输出范围。根据采用的校准方法，推荐选择以下测量标准及其他设备，如表1所示。

表1 测量标准及其他设备

序号	仪器设备名称	技术要求	用途	备注
1	数字多用表	标准器的扩展不确定度小于被校系统相应测量参数最大允许误差绝对值的1/3	用于测量两电极间试验电压、电极电流	
2	秒表		用于测量滴液时间间隔和过电流继电器延时时间	
3	游标卡尺		用于测量两电极截面尺寸和电极之间距离	也可以采用MPE不大于卡尺的其他仪器
4	万能角度尺		用于测量电极斜度	
6	倾角仪		用于测量两电极的夹角	

7	专用极限角度块			
8	作用力 测量 仪器	电子天平	用于测量两电极对试样 表面的作用力	尺寸大小应便于测 量, 作用力等于质 量值乘以当地的重 力加速度值
		测力仪		尺寸大小应便于测量

7 校准项目和校准方法

7.1 外观及通电检查

外观检查内容包括: 制造厂名、出厂编号、产品名称、型号; 外观完好无损, 不允许有影响安全使用的缺陷; 转换开关、调节机构是否正常; 各功能标识等是否齐全、正确。

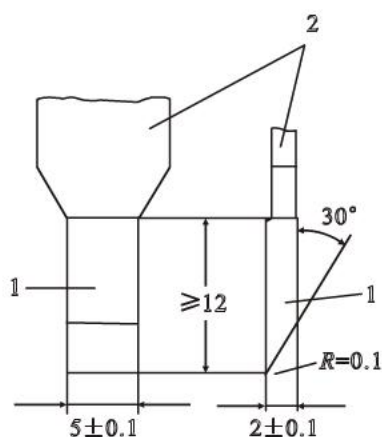
通电后试验仪各种功能应正常, 各开关和按键应能正常工作。

7.2 电极装置的检查

7.2.1 电极检查项目及其要求

电极和电极装置如图3和图4所示, 检查在非工作状态下进行, 检查项目及要求:

- 电极截面尺寸应符合 $(5 \pm 0.1) \text{mm} \times (2 \pm 0.1) \text{mm}$;
- 电极斜度应符合 $(30 \pm 1)^\circ$;
- 两电极之间的距离应符合 $(4.0 \pm 0.1) \text{mm}$;
- 两电极之间的夹角应符合 $(60 \pm 2)^\circ$;
- 电极对试样表面的作用力应符合 $(1.00 \pm 0.05) \text{N}$ 。



1—铂电极; 2—黄铜引伸部分; 3—试样托盘(支撑); 4—滴液针; 5—试样。

图3 电极

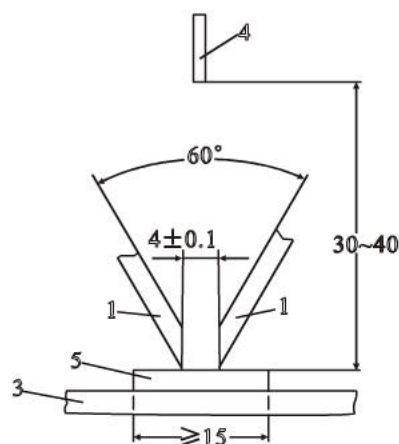


图4 电极装置

7.2.2 电极尺寸测量

- a) 用游标卡尺对两电极的截面尺寸分别进行测量，并记录数据；
- b) 用角度尺对两电极的斜度分别进行测量，并记录数据。

7.2.3 两电极之间的距离测量

用游标卡尺内卡测量两电极面之间的距离，并记录数据。重复测量三次，取平均值做为两电极之间的距离。

7.2.4 两电极之间的夹角测量

用倾角仪测量两电极之间的夹角，记录测量数据。重复测量三次，取平均值作为测量结果。

两电极之间的夹角测量也可采用角度分别为 58° 和 62° 的专用极限量块对两电极之间的夹角做符合性测量。专用极限量块规格见附录D。

7.2.5 电极对试样表面的作用力的测量

将力测量仪器放在试品托盘上，调节托盘高度，使电极面垂直于力测量仪器测量平面，分别测量左、右电极的作用力。重复测量三次，取平均值分别做为左、右电极试样表面的作用力值（如采用电子天平测量，所得的测量质量值乘以当地的重力加速度值，即为作用力值）。

7.3 滴液时间间隔测量

- a) 移开电极，在试品托盘上放置同样大小的玻璃皿，用来接住滴液针尖滴下的溶液；
- b) 以手动方式将滴液针内的空气排出，使溶液充满滴液针；
- c) 设定滴液控制时间为 30s （或按出厂设定），按仪器说明书要求在自动滴液状态下启动试验仪，开始滴液。从第一滴试验液离开滴液针开始按下秒表计时，连续滴液3-5滴后停止计时，记录滴液时间和滴液数，计算平均滴液时间间隔。

7.4 试验电压的校准

测量试验电压接线图如图5所示，调节试验仪输出电压，用数字多用表测得实际值。重复测量三次，取其平均值作为试验电压的实际值。被校试验仪电压表若为模拟式指示的，则对电压表上带有标尺数码的分度线进行示值校准；若为数字式显示的，则对 100V 、 200V 、 275V 、 350V 、 425V 、 500V 、 600V 点进行示值校准；也可以根据客户的要求选择。

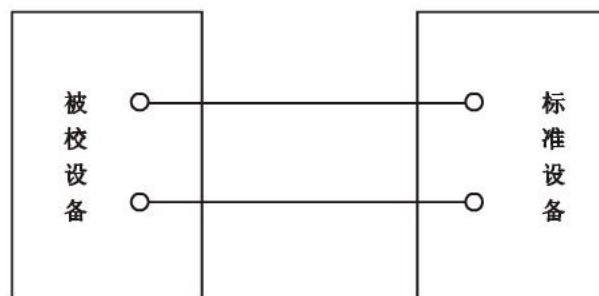


图5 试验电压电极电流测量接线图

试验电压示值误差以相对误差表示，并按公式（1）计算。

$$\gamma_U = \frac{U_x - U_n}{U_n} \times 100\% \quad (1)$$

式中： γ_U ——试验电压的相对误差，%；

U_x ——试验电压的示值，V；

U_n ——试验电压的实际值，V。

7.5 电极电流的校准

在试验电路中要检查过电流继电器的动作时间，当电流为0.5A或更大的电流持续2s时应动作。

电极电流测量接线图如图5所示，预置试验仪电极电流，用数字多用表测得实际值。重复测量三次，取其平均值作为电极电流的实际值。被校试验仪电流表若为模拟式指示的，则对电流表上带有标尺数码的分度线进行示值校准；若为数字式显示的，则对0.2A、0.4A、0.6A、0.8A、1.0A点进行示值校准；也可以根据客户的要求选择电流值。

电极电流示值误差以相对误差表示，并按公式（2）计算。

$$\gamma_I = \frac{I_x - I_n}{I_n} \times 100\% \quad (2)$$

式中： γ_I ——电极电流的相对误差，%；

I_x ——电极电流的示值，A；

I_n ——电极电流的实际值，A

7.6 电压降的校准

将两铂电极开路，关紧试验箱门，预置好所需电压和电极电流1.0A。按下“启动”按钮，记录铂电极开路时被校设备电压表的示值 U_1 ，再按住“电极短路”按钮，记录被校设备电压表的示值 U_2 ， U_1 与 U_2 之差即为电压降。被校试验仪电压表若为模拟式指示的，则选择电压表上带有标尺数码的分度线点；若为数字式显示的，则选择100V、200V、275V、350V、425V、500V、600V点；也可以根据客户的要求选择其他电压值。

电压降误差按公式(3)计算。

$$\gamma_u = \frac{U_1 - U_2}{U_1} \times 100\% \quad (3)$$

式中： γ_u ——电压降误差，%；

U_1 ——电极开路电压，V；

U_2 ——电极短路电压，V；

8 校准结果表达

经校准后出具校准证书，校准证书由封面和校准数据内页组成，封面由校准机构确定统一格式，校准数据按附录A、附录B、附录C要求，并可根据试验仪的情况进行填写。校准结果应在校准证书上反应，校准证书应至少包括以下信息：

- a) 标题，如“校准证书”；
- b) 实验室名称和地址；
- c) 进行校准的地点（如果与实验室的地址不同）；
- d) 证书或报告的唯一性标识（如编号），每页及总页数的标识；
- e) 客户的名称和地址；
- f) 被校对象的描述和明确标识；
- g) 进行校准的日期；
- h) 对校准所依据的技术规范的标识，包括名称及代号；
- i) 本次校准所用测量标准的溯源性及有效性说明；
- j) 校准环境的描述；
- k) 校准结果及其测量不确定度的说明；

- L) 校准证书和校准报告签发人的签名、职务或等效标识;
- m) 校准结果仅对被校对象有效的声明;
- n) 未经实验室书面批准, 不得部分复制证书或报告的声明。

校准原始记录格式见附录B, 校准证书(报告)内页格式见附录C。

9 复校时间间隔

建议复校时间间隔为1年。送校单位也可根据实际使用情况自主决定复校时间间隔。

附录A 测量不确定度评定示例

漏电起痕试验仪试验电压测量结果
不确定度的分析示例

A.1.1 被测对象

试验仪的试验电压。

A.1.2 测量仪器

数字多用表，量程（0~1000）V，MPE：±（0.06%读数+0.03%量程）。

A.1.3 测量方法

将被测试验仪电压的输出端直接接到数字多用表的电压输入端。被测试验仪电压表的显示值与试验仪的实测值之差即为试验电压的示值误差。

A.1.4 数学模型

$$\Delta = V_x - V_N$$

式中： Δ —— 试验仪的试验电压示值误差，V；

V_x —— 试验仪电压表的显示值，V；

V_N —— 试验仪试验电压的实测值，V。

灵敏系数： $C_1 = \partial \Delta / \partial v_x = 1$ ； $C_2 = \partial \Delta / \partial v_N = -1$ 。

A.1.5 标准不确定度评定

A.1.5.1 测量重复性引入的标准不确定度 u_1 ，采用A类方法进行评定

在相同的测量条件下，对试验仪的试验电压100V进行10次重复性测量，测量数据如下（V）：99.628、99.306、99.691、99.926、99.753、99.378、99.552、99.825、99.893、99.434。可由贝塞尔公式算得实验标准偏差为：

$$s = \sqrt{\sum_{i=1}^{10} (x_i - \bar{x})^2 / (10-1)} = 0.22\text{V}$$

实际测量一般先测量连续三次的试验电压，然后取其1/3做为测量结果，故：

$$u_1 = \frac{s}{\sqrt{3}} = 0.13\text{V}$$

A.1.5.2 数字多用表引入的标准不确定度 u_2 ，采用B类方法进行评定

数字多用表AC1000V量程档的最大允许误差为±(0.06%读数+0.03%量程)，在100V点处，其允许误差为±0.36V，取均匀分布，包含因子为 $\sqrt{3}$ ，则：

$$u_2 = \frac{0.36\text{V}}{\sqrt{3}} = 0.21\text{V}$$

A.1.6 标准不确定度一览表

来源	标准不确定度				灵敏系数 $ c_i $	标准不确定分量 u_i (y)
	半宽	分布	包含因子	u_i		
测量重复性引入的不确定度	/	/	/	0.13V	1	0.13V
数字多用表误差引入的不确定度	0.36V	均匀	$\sqrt{3}$	0.21V	1	0.21V
合成标准不确定度	0.25V					

A.1.7 计算扩展不确定度

取 $k=2$ 计算扩展不确定度，则 $U=0.50\text{V}$ ，即相对扩展不确定度 $U_{\text{rel}}=0.5\%$

A.1.8 扩展不确定度报告

漏电起痕试验仪在试验电压AC100V测量点的示值误差测量结果的相对扩展不确定度为：

$$U_{\text{rel}} = 0.5\%, k=2.$$

漏电起痕试验仪电极电流测量结果 不确定度的分析示例

A.2.1 被测对象

试验仪的电极电流。

A.2.2 测量仪器

数字多用表，量程（0~1）A，MPE：±（0.1%读数+0.04%量程）。

A.2.3 测量方法

将被测试验仪的输出端直接接到数字多用表的电流输入端。被测试验仪电流表的显示值与试验仪的实测值之差即为电极电流的示值误差。

A.2.4 数学模型

$$\Delta = I_x - I_N$$

式中： Δ ——试验仪的电极电流示值误差，A；

I_x ——试验仪电流表的示值，A；

I_N ——试验仪电极电流的实测值，A。

灵敏系数： $C_1 = \partial \Delta / \partial v_x = 1$ ； $C_2 = \partial \Delta / \partial v_N = -1$ 。

A.2.5 标准不确定度评定

A.2.5.1 测量重复性引入的标准不确定度 u_1 ，采用A类方法进行评定

在相同的测量条件下，对试验仪的电极电流0.5A进行10次重复性测量，测量数据如下（A）：0.495、0.488、0.490、0.492、0.489、0.491、0.493、0.491、0.493、0.494。可由贝塞尔公式算得实验标准偏差为：

$$s = \sqrt{\frac{\sum_{i=1}^{10} (x_i - \bar{x})^2}{10-1}} = 0.0022\text{A}$$

实际测量一般先测量连续三次的电极电流，然后取其1/3做为测量结果，故：

$$u_1 = \frac{s}{\sqrt{3}} = 0.0013\text{A}$$

A.2.5.2 数字多用表引入的标准不确定度 u_2 ，采用B类方法进行评定

数字多用表AC1A量程的最大允许误差为±(0.1%读数+0.04%量程)，点0.5A的允许误差为±0.0009A，取均匀分布，包含因子为 $\sqrt{3}$ ，则：

$$u_2 = \frac{0.0009\text{A}}{\sqrt{3}} = 0.0005\text{A}$$

A.2.6 标准不确定度一览表

标准不确定度					灵敏系数 $ c_i $	标准不确定分量 $u_i(y)$
来源	半宽	分布	包含因子	u_i		
测量重复性引入的不确定度	/	/	/	0.0013A	1	0.0013A
数字多用表误差引入的不确定度	0.0009A	均匀	$\sqrt{3}$	0.0005A	1	0.0005A
合成标准不确定度	0.0014A					

A.2.7 计算扩展不确定度

取 $k=2$ 计算扩展不确定度，则 $U=0.0028\text{A}$ ，即相对扩展不确定度 $U_{\text{rel}}=0.6\%$ 。

A.2.8 扩展不确定度报告

漏电起痕试验仪在电极电流AC0.5A的示值误差测量结果的相对扩展不确定为：

$$U_{\text{rel}} = 0.6\%, k=2。$$

漏电起痕试验仪滴液时间间隔测量结果 不确定度的分析示例

A.3.1 被测对象

漏电起痕试验仪滴液时间间隔。

A.3.2 测量仪器

秒表, MPE: $\pm 0.5\text{s/d}$ 。

A.3.3 测量方法

在自动滴液状态下启动试验仪, 用秒表直接测量试验仪的滴液时间间隔。

A.3.4 标准不确定度评定

测量结果的不确定度主要由测量重复性、秒表误差、测量时操作不同步等三方面引入的标准不确定度构成。

A.3.4.1 测量重复性引入的标准不确定度 u_1 , 采用A类方法进行评定

在相同的测量条件下, 对试验仪的滴液时间间隔进行10次重复性测量, 测量数据如下 (s): 29.94、30.00、29.98、29.90、30.20、29.90、29.85、30.04、30.12、30.08。可由贝塞尔公式算得标准偏差为:

$$s = \sqrt{\frac{\sum_{i=1}^{10} (x_i - \bar{x})^2}{10-1}} = 0.11 \text{ s}$$

实际测量一般先测量连续三滴的滴液时间, 然后取其1/3做为测量结果, 故:

$$u_1 = \frac{s}{\sqrt{3}} = 0.06 \text{ s}$$

A.3.4.2 秒表误差引入的标准不确定度 u_2 , 采用B类方法进行评定

电子秒表的最大允许误差为 $\pm 0.5\text{s/d}$, 在滴液时间间隔内, 其误差约为 $\pm 0.0002\text{s}$, 取均匀分布, 包含因子为 $\sqrt{3}$, 则:

$$u_2 = \frac{0.0002\text{s}}{\sqrt{3}} = 0.0001 \text{ s}$$

A.3.4.3 测量时操作不同步引入的标准不确定度 u_3 , 采用B类方法进行评定

测量时, 由于操作不同步, 使秒表的计时时间与实际滴液时间存在一定偏差, 根据经验, 一般在 $\pm 0.2\text{s}$ 以内, 取均匀分布, 包含因子为 $\sqrt{3}$, 则:

$$u_2 = \frac{0.2\text{s}}{\sqrt{3}} = 0.12\text{s}$$

A.3.5 标准不确定度一览表

标准不确定度					灵敏系数 $ c_i $	标准不确定分量 $u_i(y)$
来源	半宽	分布	包含因子	u_i		
测量重复性引入的不确定度	/	/	/	0.06s	1	0.06s
秒表误差引入的不确定度	0.0002s	均匀	$\sqrt{3}$	0.001s	1	0.0001s
测量时操作不同步引入的不确定度	0.2s	均匀	$\sqrt{3}$	0.12s	1	0.12s
合成标准不确定度	0.13s					

A.3.6 计算扩展不确定度

取 $k=2$ 计算扩展不确定度，则 $U=0.26\text{s}$ 。

A.3.7 扩展不确定度报告

漏电起痕试验仪滴液时间间隔的测量结果的不确定为：

$$U=0.26\text{ s}, k=2.$$

附录B 校准原始记录格式

漏电起痕试验仪校准原始记录

委托单位 _____ 地址 _____ 证书编号 _____
 器具名称 _____ 型号规格 _____ 出厂编号 _____
 制造单位 _____ 准确度 _____ 校准地点 _____
 环境条件 温度 _____ ℃, 湿度 _____ %RH 校准日期 _____ 年 _____ 月 _____ 日
 校准员 _____ 核验员 _____

本次校准所依据的技术规范:

本次校准所使用的主要测量设备:

名称	型号	测量范围	仪器编号	最大允许误差/准确度 等级/不确定度	证书编号	有效期至

B.1 外观及通电检查:

B.2 电极装置的检查:

B.2.1 电极尺寸的测量:

项目	要求	实测值	
		左电极	右电极
电极截面尺寸 (mm)	$(5 \pm 0.1) \times (2 \pm 0.1)$		
电极斜度 (°)	30 ± 1		

B.2.2 两电极之间距离的测量:

要求 (mm)	实测值 (mm)			
	1	2	3	平均
4 ± 0.1				

B.2.3 两电极之间夹角的测量:

要求 (°)	两电极之间夹角 (°)			
	1	2	3	平均
60 ± 2				

B.2.4 两电极对试样表面作用力的测量:

要求 (N)	电极	实测值				作用力 (N) ($g = \text{m/s}^2$)
		1	2	3	平均	
1±0.05	左					
	右					

B.3 滴液时间间隔的校准:

要求 (s)	滴液时间 (s)	滴液数	滴液时间间隔 (s)	$U, k=2$
30±5				

B.4 试验电压的校准:

量程	指示值 (V)	实测值 (V)				$U_{\text{rel}} (\%) , k=2$
		1	2	3	平均	

B.5 电极电流的校准:

量程	指示值 (A)	实测值 (A)				$U_{\text{rel}} (\%) , k=2$
		1	2	3	平均	

B.6 电压降的校准:

量程	指示值 (V)	实测值 (V)				电压降 (V)
		1	2	3	平均	

附录C

校准证书内页格式

校准结果如下：

C.1 外观及通电检查：

C.2 电极装置的检查：

C.2.1 电极尺寸的测量：

项目	要求	实测值	
		左电极	右电极
电极截面尺寸 (mm)	$(5 \pm 0.1) \times (2 \pm 0.1)$		
电极斜度 (°)	30 ± 1		

C.2.2 两电极之间距离的测量：

要求 (mm)	实测值 (mm)			
	1	2	3	平均
4 ± 0.1				

C.2.3 两电极之间夹角的测量：

要求 (°)	两电极之间夹角 (°)			
	1	2	3	平均
60 ± 2				

C.2.4 两电极对试样表面作用力的测量：

要求 (N)	电极	实测值 (g)				作用力 (N) ($g = m/s^2$)
		1	2	3	平均	
1 ± 0.05	左					
	右					

C.3 滴液时间间隔的校准：

要求 (s)	实测值 (s)	$U, k=2$
30 ± 5		

C.4 试验电压的校准：

量程	指示值 (V)	实测值 (V)	$U_{rel} (\%) , k=2$

C.5 电极电流的校准:

量程	指示值 (A)	实测值 (A)	$U_{rel} (\%)$, $k=2$

C.6 电压降的校准:

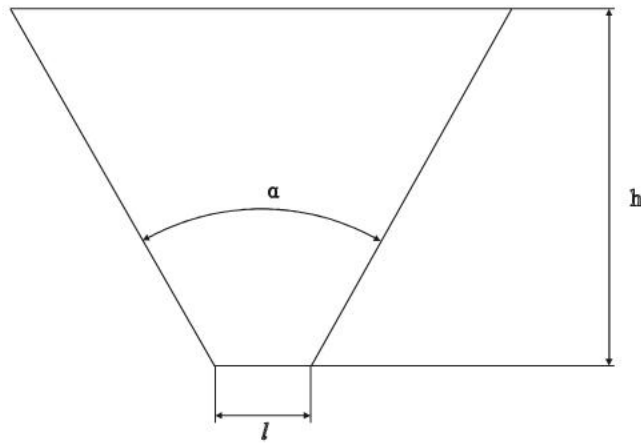
量程	指示值 (V)	实测值 (V)

附录D

专用极限量块规格

D.1 专用极限量块示意图及技术要求

D.2 专用极限量块示意图见下图：



D.3 专用极限量块技术要求见下表：

项目	通规	止规
材料	轴承钢	
测量面粗糙度 (Ra)	≤0.1	
材料硬度	≥HRC64	
角度 α	$58^{\circ}{}^0_{-20'}$	$62^{\circ}{}^0_{-20'}$
底部长度 <i>l</i>	4 mm	
高度 <i>h</i>	15 mm	
厚度	5 mm	

